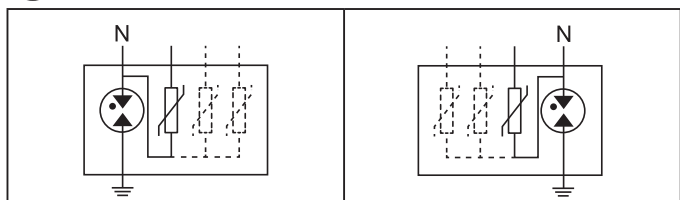


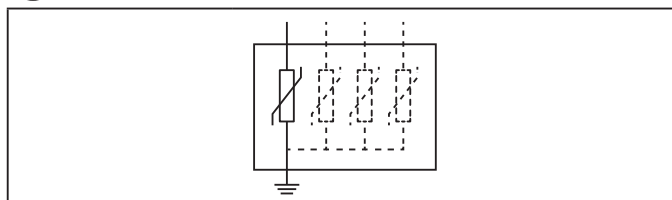
A 1P+N / 3P+N



TT, TNS

4 122 24	4 122 26
4 122 25	4 122 27
4 122 44	4 122 46
4 122 45	4 122 47
4 122 54	4 122 56
4 122 55	4 122 57
4 122 74	4 122 76
4 122 75	4 122 77

B 1P/2P/3P/4P



TT, TN

IT 400 V~

4 122 20	4 122 51	4 122 30
4 122 21	4 122 52	4 122 32
4 122 23	4 122 53	4 122 33
4 122 40	4 122 70	
4 122 41	4 122 71	
4 122 42	4 122 72	
4 122 43	4 122 73	
4 122 50		

1	230/400 V~ ; 240/415 V~ ; 50/60 Hz				Ø : (X, Y, Z)	I _{cc} max. (I _{sccr})
	TT 1P/2P 3P/4P	1P+N / 3P+N	TN	IT		
T1+T2/12,5 kA		C63		X	≥ 16 mm ²	50 kA
		gG ≤ 125 A				
T1+T2/8 kA		C40		X	≥ 10 mm ²	50 kA
		gG ≤ 80 A				
T2/40 kA U _c = 440 V		C40		X	≥ 10 mm ²	50 kA ^(*)
		gG ≤ 63 A				
T2/40 kA U _c = 320 V		C40		X	≥ 10 mm ²	50 kA
		gG ≤ 63 A				
T2/20 kA		C20		X	≥ 6 mm ²	25 kA
		gG ≤ 40 A				

1 DX³, TX³, ~~DRX³~~, ~~TRX³~~ (*) IT 400 V~ L-PE : 4,5 kA

Producto disponible en:

ELECTROMATERIAL
ALMACÉN DE MATERIAL ELÉCTRICO E ILUMINACIÓN

[VER PRODUCTO](#)

OK

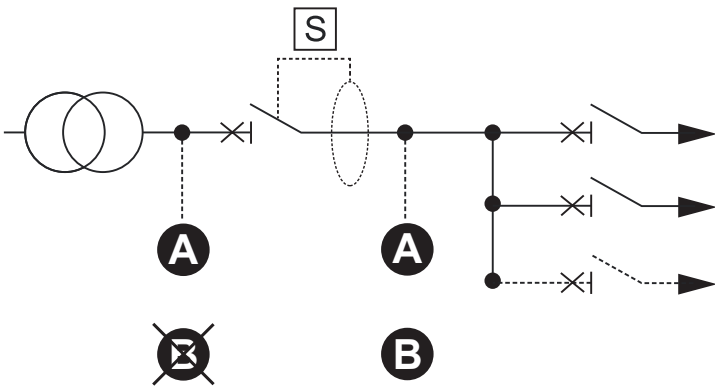
	T(°C) -25°C +70°C		RH 5 - 95%	Port : 1
	I _{PE} < 0,5mA		I _n = 100A I _{PE} = 0	

IP 20

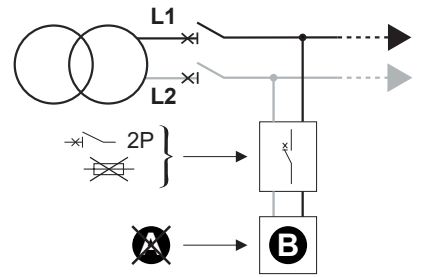
- Uniquement lorsque toutes les bornes sont utilisées
- Alleen indien alle aansluitklemmen worden gebruikt
- Only when all terminals are used
- Nur wenn alle Terminals verwendet werden
- Solo cuando se utilizan todos los terminales
- Apenas quando são utilizados todos os terminais
- Только если используются все клеммы
- Tylko wtedy, gdy wszystkie zaciski są używane
- Sadece tüm uçlar kullanıldığında
- Kizárolag amikor az összes csatlakozó használatban van

1	SPD					
	1P+N	2P (2x 1P)	3P	3P+N	4P (4x 1P)	
TT or TNS		2P or 1P+N		3P (TNC)	4P or 3P+N	
IT(+N)		-	2P	3P (IT)	-	4P

! TT



!
(No N)



U ≤ 230 V~

U > 230 V~

4 122 20/21

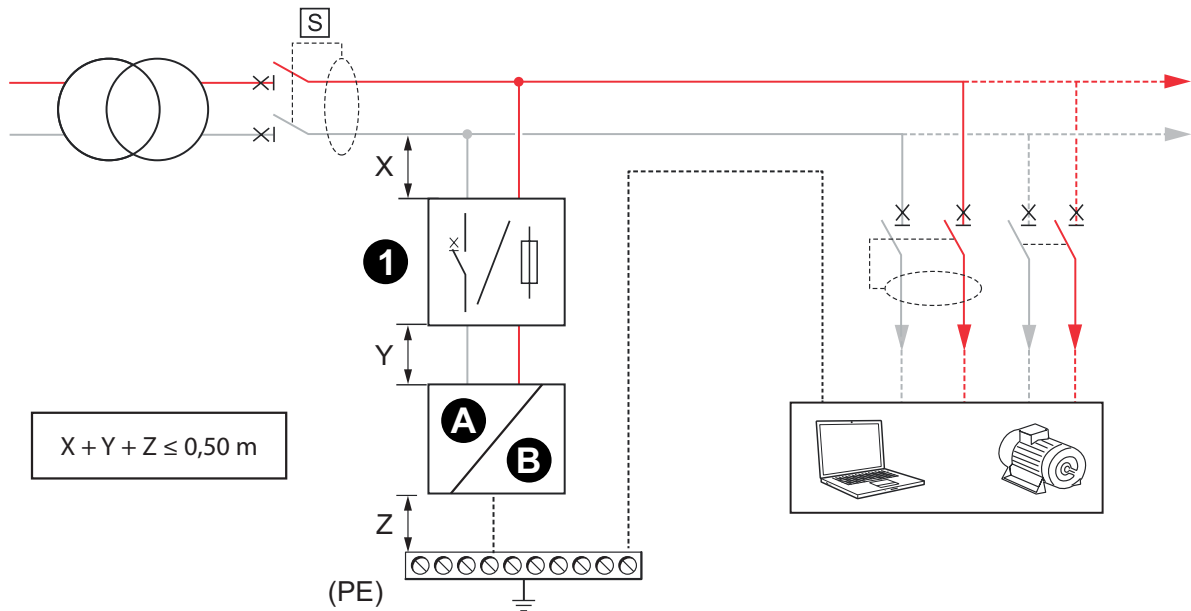
4 122 30

4 122 40/41

4 122 50/51

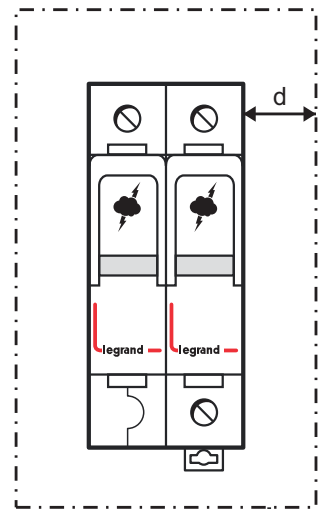
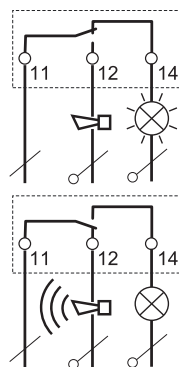
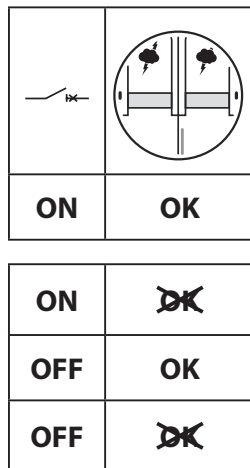
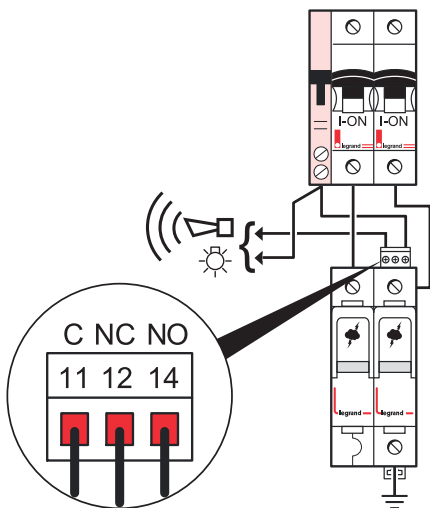
4 122 70/71

4 122 80

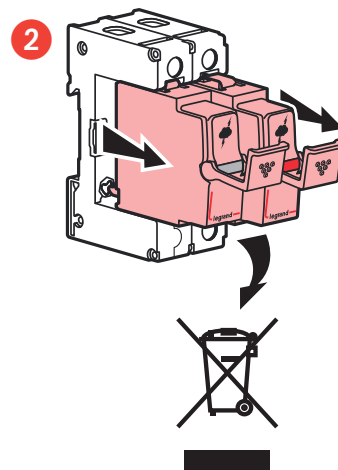
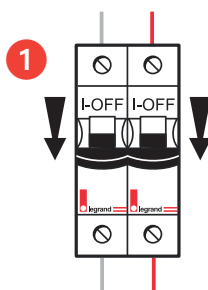
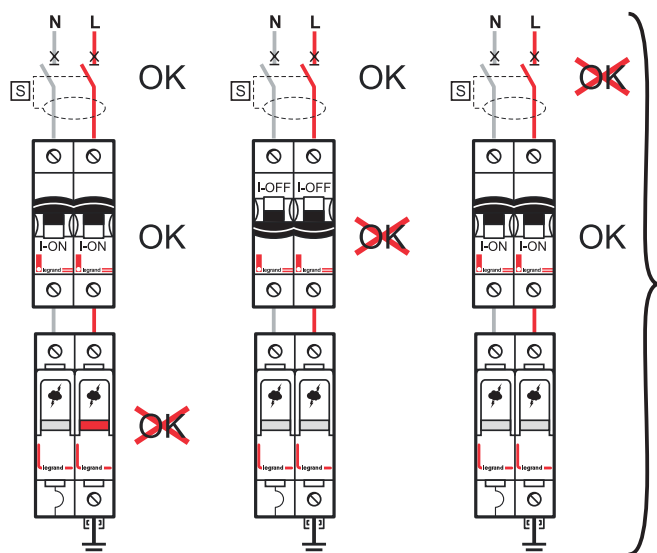


$X + Y + Z \leq 0,50 \text{ m}$

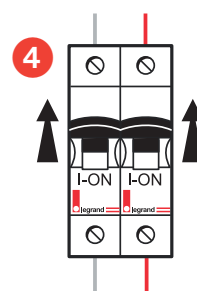
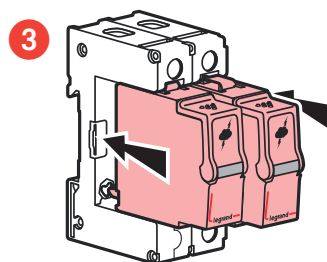
(PE)



$d = 0 \text{ mm}$



	1P/2P/3P/4P	1P+N / 3P+N	
T1+T2/12,5 kA	4 123 03	4 123 03	
T1+T2/8 kA	4 123 02	4 123 02	
T2/40 kA (440 V)	4 123 01		
T2/40 kA	4 122 99	4 122 99	4 123 00
T2/20 kA	4 122 97	4 122 97	4 122 98



• Recommendations :

- Ne pas installer des parafoudres dans des locaux à risques d'incendie ou d'explosion sans disposition spécifique.
- Déconnecter les parafoudres avant de vérifier la résistance d'isolement de l'installation.

• Aanbevelingen:

- Geen overspanningsbeveiligers plaatsen in ruimtes met brand of explosie gevaar, zonder specifieke maatregelen.
- De overspanningsbeveiligers ontkoppelen voordat de isolatieweerstand van de installatie wordt nagekeken.

• Recommendations:

- Do not install voltage surge protectors in premises exposed to risk of fire or explosion without specific precautions.
- Disconnect the voltage surge protectors before checking the installation's insulation resistance.

• Hinweis:

- Überspannungsschutz nicht ohne Sondervorrichtung in brand- bzw. explosionsgefährdeten Räumen einbauen.
- Vor jeder Überprüfung des Isolationswiderstandes der Anlage den Überspannungsschutz spannungsfrei stellen.

• Recomendaciones:

- No instalar los limitadores de sobretensión en locales con riesgo de incendio o explosión, sin disposición específica.
- Desconectar los limitadores antes de verificar la resistencia de aislamiento de la instalación.

• Recomendações:

- Não instalar descarregadores de sobretensões em locais com risco de incêndio ou de explosão, exceto se forem utilizadas medidas de protecção adequadas.
- Desligar os descarregadores de sobretensões antes de verificar a resistência de isolamento da instalação.

• Viktigt:

- Installera inte överspänningsskydd i lokaler där det finns risk för brand eller explosion utan att särskilda skyddsåtgärder vidtagits.
- Skilj ifrån överspänningsskydden innan isolationsprovning i anläggningen görs.

• Zalecenia:

- Nie instalować ograniczników w pomieszczeniach zagrożonych wybuchem z wyjątkiem specyficznych sytuacji.
- Przed sprawdzeniem rezystancji izolacji instalacji należy odłączyć ograniczniki.

• Tavsiyeler:

- Parafudurlar, özel bir yerleşime sahip olmadıkları takdirde, yangın veya patlama riski olan yerlere tesis edilmemelidir.
- Tesisatin izolasyon direncini kontrol etmeden önce parafudurlari devre dışı bırakınız.

• Figyelmeztetés:

- Ne szereljen fel túlfeszültség-levezeteket tűz- vagy robbanásveszélyes környezetben különleges elvívgyázatoság nélkül.
- A szigetelési ellenállás mérése előtt távolítsa el a túlfeszültség-levezetőt a villamos hálózattól.

• Οδηγίες Κατασκευαστή:

- Μην εγκαθιστάτε αντικεραμικά ράγας σε χώρους όπου υπάρχει κίνδυνος πυρκαγιάς ή έκρηξης χωρίς τη λήψη απαραίτητων προφυλάξεων.
- Αποσυνδέστε τα αντικεραμικά ράγας σε περίπτωση που εκτελείτε δοκιμή μονώσεως στην εγκατάσταση.

• Рекомендации:

- Не устанавливать ограничители перенапряжений в помещениях, где существует угроза возгорания или взрыва, вне специально отведенных мест.
- Отключить ограничители перенапряжений перед проверкой изоляции установки.



Ce produit doit être installé conformément aux règles (FR) (LU) (BE) d'installation et de préférence par un électricien qualifié. Une installation et une utilisation incorrectes peuvent entraîner des risques de choc électrique ou d'incendie. Avant d'effectuer l'installation, lire la notice, tenir compte du lieu de montage spécifique au produit.

Ne pas ouvrir, démonter, altérer ou modifier l'appareil sauf mention particulière indiquée dans la notice. Tous les produits Legrand doivent exclusivement être ouverts et réparés par du personnel formé et habilité par Legrand. Toute ouverture ou réparation non autorisée annule l'intégralité des responsabilités, droits à remplacement et garanties.

Utiliser exclusivement les accessoires de la marque Legrand.

Dit product moet in overeenstemming met de installatievoorschriften (NL) (BE) en bij voorkeur door een vakbekwame elektricien worden geïnstalleerd. Bij een onjuiste installatie en een onjuist gebruik bestaat het risico van elektrische schokken of brand.

Lees alvorens de installatie uit te voeren de handleiding door en houd rekening met de specifieke montageplaats van het product.

U mag het apparaat niet openen, demonteren of wijzigen, tenzij dat specifiek in de handleiding wordt vermeld. Alle Legrand-producten mogen uitsluitend worden geopend en gerepareerd door personeel dat door Legrand is opgeleid en bevoegd verklaard. In geval van ongeoorloofd openen of repareren wordt geen enkele aansprakelijkheid aanvaard, vervalt het recht op vervanging en zijn de garanties niet meer geldig.

Gebruik uitsluitend accessoires van het merk Legrand.

This product should be installed in line with installation rules, (GB) (IE) preferably by a qualified electrician. Incorrect installation and use can lead to risk of electric shock or fire.

Before carrying out the installation, read the instructions and take account of the product's specific mounting location.

Do not open up, dismantle, alter or modify the device except where specifically required to do so by the instructions. All Legrand products must be opened and repaired exclusively by personnel trained and approved by Legrand. Any unauthorised opening or repair completely cancels all liabilities and the rights to replacement and guarantees.

Use only Legrand brand accessories.

Dieses Produkt darf nur durch eine Elektro-Fachkraft eingebaut werden. (DE) Bei falschem Einbau bzw. Umgang besteht das Risiko eines elektrischen Schlages oder Brandes.

Vor der Installation die Anleitung lesen, den produktspezifischen Montageort beachten.

Das Gerät vorbehaltlich besonderer, in der Betriebsanleitung angegebener Hinweise nicht öffnen, zerlegen, beschädigen oder abändern. Alle Produkte von Legrand dürfen ausschließlich von durch Legrand geschultes und anerkanntes Personal geöffnet und repariert werden. Durch unbefugte Öffnung oder Reparatur erlöschen alle Haftungs-, Ersatz- und Gewährleistungsansprüche.

Ausschliesslich Zubehör der Marke Legrand benutzen.

Este producto debe instalarse conforme a las normas de instalación y (ES) preferiblemente por un electricista cualificado. Una instalación y una utilización incorrectas pueden entrañar riesgos de choque eléctrico o de incendio. Antes de efectuar la instalación, leer las instrucciones, tener en cuenta el lugar de montaje específico del producto.

No abrir, desmontar, alterar o modificar el aparato salvo que esto se indique específicamente en las instrucciones. Todos los productos Legrand deben ser abiertos y reparados exclusivamente por personal formado y habilitado por Legrand. Cualquier apertura o reparación no autorizada anula la totalidad de las responsabilidades, derechos a sustitución y garantías.

Utilizar exclusivamente los accesorios de la marca Legrand.

Este produto deve ser instalado de acordo com as regras de instalação e (PT) de preferência por um electricista qualificado. A instalação e o uso incorrectos podem provocar riscos de choque eléctrico ou de incêndio.

Antes de efectuar a instalação, ler as instruções e ter em conta a localização adequada para a montagem do produto.

Não abrir, desmontar, alterar ou modificar o aparelho salvo especificação em contrário nas instruções do produto. Todos os produtos Legrand só devem ser abertos e reparados exclusivamente por pessoal formado e autorizado pela Legrand. Qualquer abertura ou reparação não autorizada cancela todas as responsabilidades, direitos de substituição e garantias. Utilizar exclusivamente os acessórios da marca Legrand.

Produkt ten powinien być montowany zgodnie z zasadami instalacji, (PL) najlepiej przez wykwalifikowanego elektryka. Niepoprawna instalacja lub złe użytkowanie mogą spowodować ryzyko porażenia prądem lub pożaru.

Przed przystąpieniem do instalacji, zapoznać się z instrukcją i uwzględnić miejsce montażu urządzenia (wewnątrz budynków i/lub rozdzielnic, minimalna odległość od uziemionych elementów przewodzących: 0 mm).

Nie otwierać, nie demontować ani nie modyfikować urządzenia, jeśli nie ma na ten temat specjalnej wzmianki w instrukcji. Wszystkie produkty Legrand mogą być otwierane i naprawiane wyłącznie przez pracowników przeszkolonych i upoważnionych przez Legrand. Każde otwarcie lub naprawa dokonane bez odpowiedniego upoważnienia zwalnia Legrand od wszelkiej odpowiedzialności, powoduje utratę prawa do wymiany produktu i wygaśnięcie gwarancji.

Używać wyłącznie oryginalnych części marki Legrand.

(TR) (CY)

Bu ürün montaj kurallarına uygun olarak ve tercihen yetkili bir elektrikçi tarafından yerleştirilmelidir. Hatalı bir yerleştirme ve kullanım, elektrik çarpmasına veya yangına neden olabilir. Yerleştirilmeden önce, talimatları okuyun ve ürüne özgü montaj yerine dikkat ediniz. Kılavuzda aksi belirtilmediği sürece cihazı açmayın, sökmeyin veya üzerinde değişiklik yapmayın. Tüm Legrand ürünlerinin yalnız Legrand tarafından eğitilmiş ve yetkilendirilmiş personel tarafından açılması ve tamir edilmesi gerekir. İzin verilmeyen herhangi bir açılma veya tamir, tüm sorumlulukları, değiştirme haklarını ve garantileri iptal eder.

Yalnızca Legrand marka aksesuarları kullanın.

(HU)

A termék csak villamos szakember szerelheti fel. A szakszerűtlen felszerelés és használat áramütés vagy elektromos tűz kockázatával jár.

Felszerelés előtt olvassa el a használati utasítást, vegye figyelembe a termékspecifikus szerelési körülményeket.

Ne szedje szét a terméket. Legrand termékét kizárólag a Legrand által képzett és elismert szakember szedheti szét és javíthatja meg. Illetéktelen személy által történt beavatkozás esetén minden garanciális, csere vagy szavatossági igény megszűnik.

Csak eredeti Legrand tartozékot használjon.

(SE)

Denna produkt skall installeras enligt gällande installationsbestämmelser och helst av en kvalificerad elektriker. Felaktig installation och användning kan medföra risk för elektrisk chock eller eldsvåda.

Innan installationen utförs, läs notisen och ta hänsyn till den specifika platsen för produktens montering.

Apparaten får inte öppnas, demonteras, eller förändras utom om så uttryckligen medges i notisen. Alla Legrand-produkter får endast öppnas och repareras av personal som utbildats och godkänts av Legrand. Vid otillåtet öppnande eller reparation upphävs samtliga förpliktelser, ersättningskyldigheter och garantiåtaganden.

Använd endast originaldelar från Legrand.

(GR) (CY)

Το προϊόν αυτό πρέπει να εγκατασταθεί σύμφωνα με τις οδηγίες εγκατάστασης και κατά προτίμηση από ειδικευμένο ηλεκτρολόγο. Η λανθασμένη εγκατάσταση και χρήση μπορούν να προκαλέσουν κίνδυνο ηλεκτροπληξίας ή πυρκαγιάς.

Πριν πραγματοποιήσετε την εγκατάσταση, διαβάστε τις οδηγίες λαμβάνοντας υπόψη τον χώρο τοποθέτησης του προϊόντος.

Μην ανοίγετε, αποσυναρμολογείτε, τροποποιείτε ή επεμβαίνετε στο προϊόν εκτός κι αν υπάρχουν σαφείς σχετικές οδηγίες στο εγχειρίδιο. Όλα τα προϊόντα της Legrand πρέπει να ανοίγονται και να επισκευάζονται αποκλειστικά από εκπαιδευμένο και εξουσιοδοτημένο από τη Legrand προσωπικό. Οποιαδήποτε επέμβαση ή επιδιόρθωση πραγματοποιηθεί χωρίς άδεια, ακυρώνει το σύνολο των ευθυνών, δικαιωμάτων αντικατάστασης και εγγυήσεων.

Να χρησιμοποιείτε αποκλειστικά εξαρτήματα επωνυμίας Legrand.

(RU)

Установка данного изделия должна выполняться в соответствии с (RU) правилами монтажа и предпочтительно квалифицированным электриком. Неправильный монтаж или нарушение правил эксплуатации изделия могут привести к возникновению пожара или поражению электрическим током.

Перед монтажом необходимо внимательно ознакомиться с данной инструкцией, а также принять во внимание требования к месту установки изделия. Запрещается вскрывать корпус изделия, а также разбирать, выводить из строя или модифицировать изделие, кроме случаев, оговоренных в инструкции. Вскрытие и ремонт изделий марки Legrand могут выполняться только специалистами, обученными и допущенными к таким работам компанией «ЛЕГРАН». Несанкционированное вскрытие или выполнение ремонтных работ посторонними лицами лишает законной силы любые требования об ответственности, замене или гарантийном обслуживании.

При ремонте или гарантийном обслуживании использовать только запасные части марки Legrand.