

Producto disponible en:

**ELECTROMATERIAL**  
ALMACÉN DE MATERIAL ELÉCTRICO E ILUMINACIÓN

VER PRODUCTO



### 1. APLICACIÓN

El Interruptor de caja moldeada de **Werden**® es uno de los productos desarrollados y fabricados mediante la adopción de tecnología internacional avanzada. Se suministra con voltaje de aislamiento nominal de 550 y 800 V y se utiliza para circuitos de CA 50/60 Hz, voltaje nominal de funcionamiento de CA 400 V (o menos), corriente nominal de funcionamiento de hasta 160 A para cambios y arranque poco frecuentes de los motores. Los productos cumplen con el estándar IEC60947-2.

### 2. ESPECIFICACIONES TÉCNICAS

#### Ficha Técnica

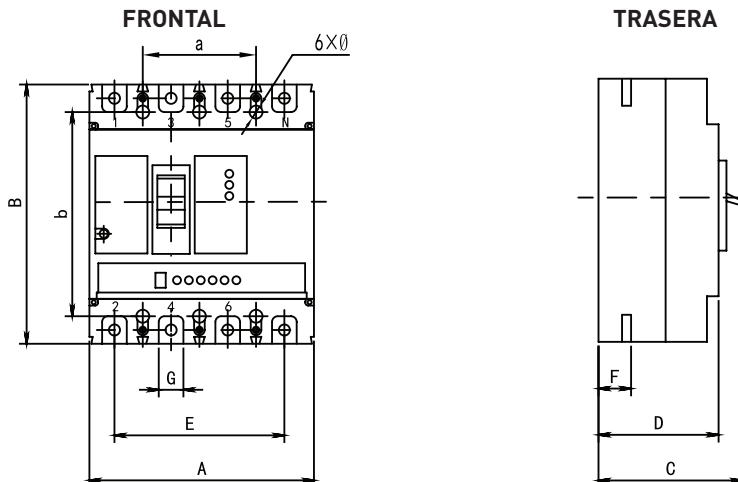
Polos	4P	
Intensidad nominal	160A	
Ir1	100-250 A	
Tensión nominal de aislamiento	800 V	
Tensión nominal de funcionamiento	400 V	
Distancia del arco eléctrico	≤50	
Poder de corte último	35 kA	
Poder de corte en servicio	22 kA	
Rendimiento de funcionamiento	Carga	1000
	Descarga	7000
Categoría de utilización	A	
Altura de la instalación	≤2000 m	

<b>Temperatura ambiente</b>	-5°C~40°C (45°C en barcos)			
<b>Intensidad nominal de disparo (A)</b>	Disparo termodinámico (temperatura ambiente 40°C en tierra, 45°C en barcos)			Intensidad de funcionamiento del disparo magnético (A)
	1,05 In (en frío) Sin funcionamiento	1,30 In (en caliente) En funcionamiento		
<b>10 ≤ In ≤ 63</b>	≥1 h	≥1 h		10 In ±20%
<b>63 ≤ In ≤ 100</b>	≥2 h	≥2 h		
<b>100 ≤ In ≤ 800</b>	≥2 h	≥2 h		10 In ±20% 5 In ±20%
<b>Intensidad nominal de disparo (A)</b>	Disparo termodinámico (temperatura ambiente 40°C en tierra, 45°C en barcos)			
	1,0 In (en frío) Tiempo sin disparo	1,20 In (en caliente) Tiempo con disparo	1,50 In (en caliente) Tiempo con disparo	7,2 In (en frío) Tiempo con disparo
<b>10 ≤ In ≤ 225</b>	≥2 h	<2 h	≤4 min 4 s <Disparo ≤10 s	12 In ±20%
<b>225 ≤ In ≤ 630</b>			≤8 min 6 s <Disparo ≤20 s	

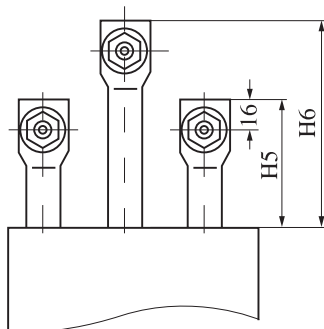
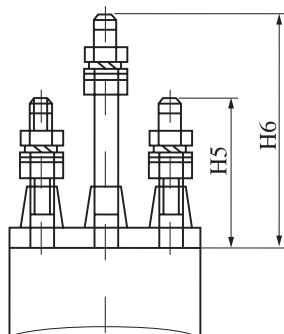
### 3. CARACTERÍSTICAS PRINCIPALES

- Resistente a la radiación, el moho, la humedad y el salitre (±22,5°).
- Debe instalarse en lugares donde no exista riesgo de explosión, de corrosión del metal o de daños en el aislamiento.

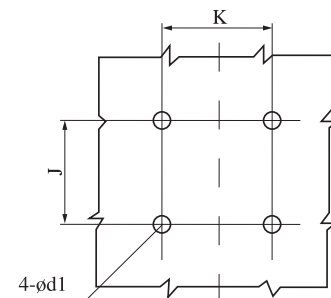
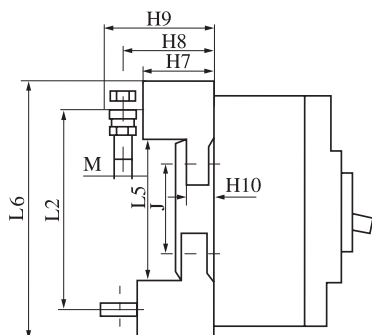
### 4. MEDIDAS



## CONEXIÓN TRASERA



## CONEXIONES



## 4. ACCESORIOS

Referencia	Descripción	Especificaciones	Intensidad nominal	Tensión nominal
112622	Contacto auxiliar	1NA + 1NC	160 A	230 V
112623	Contacto de alarma	1NA + 1NC	250 A	415 V
112630	Bobina de disparo		160 A	230 V
112631	Bobina de disparo		250 A	415 V
112638	Bobina de mínima tensión		160 A	230 V
112639	Bobina de mínima tensión		250 A	415 V

