

Producto disponible en:

ELECTROMATERIAL

ALMACÉN DE MATERIAL ELÉCTRICO E ILUMINACIÓN

VER PRODUCTO 



1. APLICACIÓN

El Interruptor de caja moldeada de **Werden**® es uno de los productos desarrollados y fabricados mediante la adopción de tecnología internacional avanzada. Se suministra con voltaje de aislamiento nominal de 550 y 800 V y se utiliza para circuitos de CA 50/60 Hz, voltaje nominal de funcionamiento de CA 400 V (o menos), corriente nominal de funcionamiento de hasta 160 A para cambios y arranque poco frecuentes de los motores. Los productos cumplen con el estándar IEC60947-2.

2. ESPECIFICACIONES TÉCNICAS

Ficha Técnica		
Polos	4P	
Intensidad nominal	160A	
Ir1	100-250 A	
Tensión nominal de aislamiento	800 V	
Tensión nominal de funcionamiento	400 V	
Distancia del arco eléctrico	≤50	
Poder de corte último	35 kA	
Poder de corte en servicio	22 kA	
Rendimiento de funcionamiento	Carga	1000
	Descarga	7000
Categoría de utilización	A	
Altura de la instalación	≤2000 m	

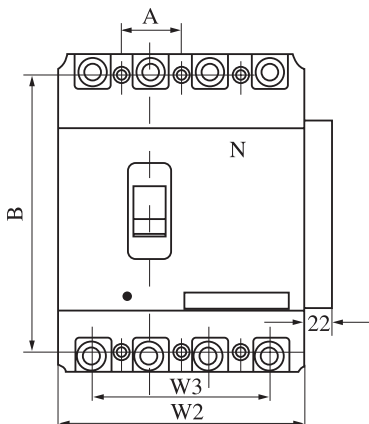
Temperatura ambiente	-5°C~-40°C (45°C en barcos)			
Intensidad nominal de disparo (A)	Disparo termodinámico (temperatura ambiente 40°C en tierra, 45°C en barcos)			Intensidad de funcionamiento del disparo magnético (A)
	1,05 In (en frío) Sin funcionamiento	1,30 In (en caliente) En funcionamiento		
10 ≤ In ≤ 63	≥1 h	≥1 h		10 In ±20%
63 ≤ In ≤ 100	≥2 h	≥2 h		
100 ≤ In ≤ 800	≥2 h	≥2 h		10 In ±20% 5 In ±20%
Intensidad nominal de disparo (A)	Disparo termodinámico (temperatura ambiente 40°C en tierra, 45°C en barcos)			
	1,0 In (en frío) Tiempo sin disparo	1,20 In (en caliente) Tiempo con disparo	1,50 In (en caliente) Tiempo con disparo	7,2 In (en frío) Tiempo con disparo
10 ≤ In ≤ 225	≥2 h	<2 h	≤4 min <Disparo ≤10 s	12 In ±20%
225 ≤ In ≤ 630			≤8 min <Disparo ≤20 s	

3. CARACTERÍSTICAS PRINCIPALES

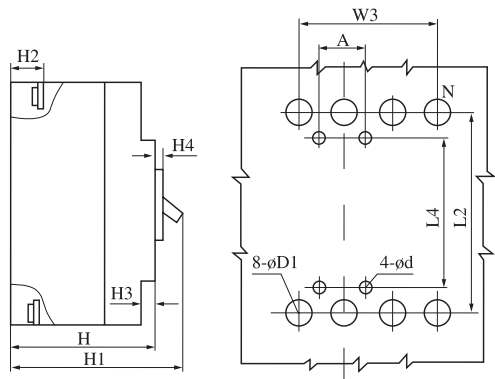
- Resistente a la radiación, el moho, la humedad y el salitre (±22,5°).
- Debe instalarse en lugares donde no exista riesgo de explosión, de corrosión del metal o de daños en el aislamiento.

4. MEDIDAS

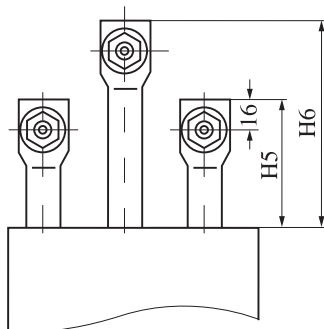
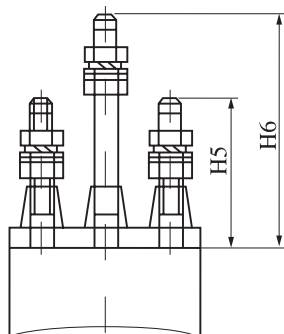
FRONTAL



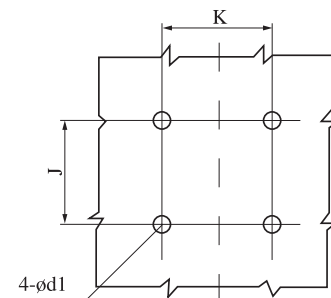
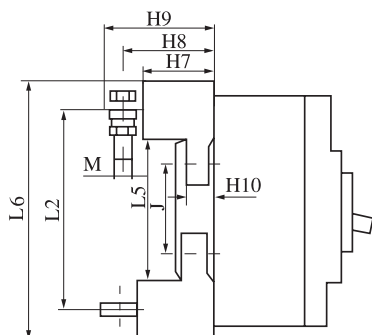
TRASERA



CONEXIÓN TRASERA



CONEXIONES



4. ACCESORIOS

Referencia	Descripción	Especificaciones	Intensidad nominal	Tensión nominal
112620	Contacto auxiliar	1NA + 1NC	160 A	230 V
112621	Contacto de alarma	1NA + 1NC	250 A	415 V
112625	Bobina de disparo		160 A	230 V
112626	Bobina de disparo		250 A	415 V
112635	Bobina de mínima tensión		160 A	230 V
112636	Bobina de mínima tensión		250 A	415 V

