



MAGNETOTÉRMICO PARA DC 20A

Producto disponible en:

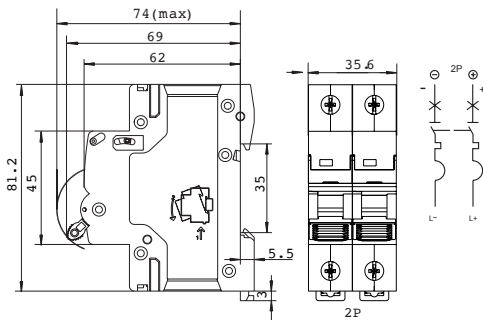
ELECTROMATERIAL

ALMACÉN DE MATERIAL ELÉCTRICO E ILUMINACIÓN

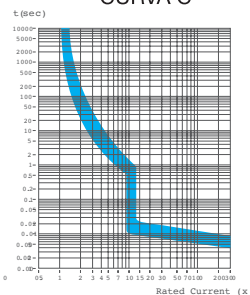
VER PRODUCTO



DENOMINACIÓN	DATOS TÉCNICOS
Norma:	IEC/EN 60947-3
Polos:	2 P
Tensión nominal (Ue):	500V
Tensión de aislamiento (Ui):	1000V
Intensidad nominal:	20A
Capacidad de corte:	6kV
Duración mecánica:	10000
Características curva magnetotérmica:	Curva C: $12I_n \pm 20\%$
Montaje:	Rail DIN IEC/EN 60715
Protección:	IP20



CURVA C



$12I_n(1 \pm 20\%)$