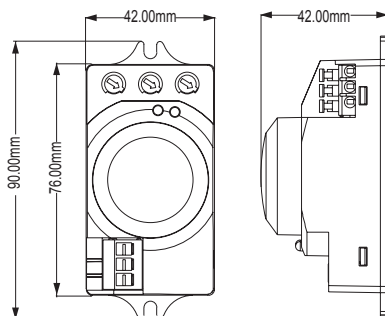


SENSOR DE MOVIMIENTO POR MICROONDAS

Producto disponible en:

ELECTROMATERIAL
ALMACÉN DE MATERIAL ELÉCTRICO E ILUMINACIÓN

VER PRODUCTO 



FICHA TÉCNICA

Alimentación:	220-240V/AC~50/60Hz
Carga nominal:	1200W/5A, máx., tungsteno ($\cos\phi=1$) (220-240V/AC) 300W/5A, máx., fluorescente ($\cos\phi=0'5$) (220-240V/AC)
	600W/5A, máx., tungsteno ($\cos\phi=1$) (100-130V/AC) 150W/5A, máx., fluorescente ($\cos\phi=0'5$) (100-130V/AC)
Potencia de transmisión:	<0'2mW
Temp. de funcionamiento:	-15°C~+70°C
Ángulo de detección:	360°
Rango de detección:	Un radio de 2-10m (ajustable)
Ajuste de tiempo:	De 8seg. a 12min. (ajustable)
Control lumínico:	2~2000 LUX (ajustable)
Consumo:	0'5W aprox.
Instalación:	Interiores
Sistema de alta frecuencia:	5'8GHz onda continua, banda ISM.
NOTA: La salida de alta frecuencia de este sensor es <0'2mW, que es justo un 1/5000 de la potencia de transmisión de un teléfono móvil o de un horno microondas.	

