

### CARACTERÍSTICAS GENERALES

Los interruptores magnetotérmicos se utilizan para la protección contra sobrecargas y cortocircuitos.

- Cumple con la normativa **IEC/EN60947-2**.
- Dispone de indicador en la parte de los contactos.
- Portaetiquetas.
- Cuenta con barras colectoras bilaterales para adaptarse a un mayor número de instalaciones.
- Máxima capacidad de conexión de 50 mm<sup>2</sup>, par de apriete de cableado de 3.5N\*m, aplicable a una gran variedad de equipos

### DATOS TÉCNICOS

Corriente nominal (In)	80A
Polos	4P
Tensión nominal (Ue)	415 V~
Tensión de aislamiento (Ui)	500 V
Frecuencia nominal	50/60 Hz
Poder corte nominal	10000 A
Tensión nominal soportada por impulso (1.2/50) Uimp	6 kV
Prueba dieléctrica de tensión e indicador de frecuencia durante 1 min	2 kV
Grado de contaminación	2
Característica de liberación termomagnética	C
Vida eléctrica	4000
Vida mecánica	10000

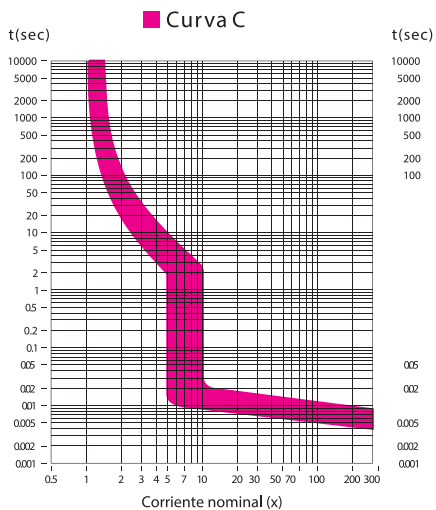
### INSTALACIÓN

Indicador de posición del contacto	Sí
Grado de protección	IP20
Temperatura de referencia de ajuste al elemento térmico	40° C
Temperatura ambiente (con una media diaria de ≤35°C)	-5° C ~ 40° C
Temperatura de almacenamiento	-25° C ~ 70° C
Tipo de conexión	Cable / Barra colectoras tipo U / Puente unión
Medida superior/inferior del terminal para el cable	50 mm <sup>2</sup> 18 - 1/10
Par de apriete	3.5N * m 31
Instalación	En carril DIN EN 60715 (35 mm) por conexión rápida
Conexión	Superior e inferior

### COMBINACIÓN CON OTROS ACCESORIOS

Contacto auxiliar	Sí
Contacto de alarma	Sí
Relé de apertura	Sí
Disparador de tensión mínima	Sí

# CARACTERÍSTICAS DE LA CURVA C



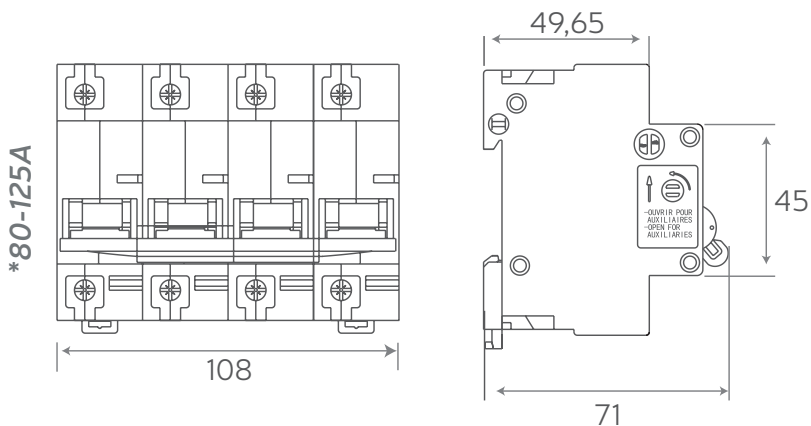
## COMPENSACIÓN DE LA TEMPERATURA

Temperatura ambiente	-20° C	10° C	0° C	10° C	20° C	30° C	40° C	50° C	60° C
Coefficiente de corrección de la corriente	1,25	1,2	1,15	1,1	1,05	1	0,95	0,9	0,85

## CONEXIÓN

Corriente nominal (In)	Sección del cable de cobre (mm <sup>2</sup> )
80 A	25
100 A	35
125 A	50

## ESQUEMA DE MEDIDAS E INSTALACIÓN



Producto disponible en:

**ELECTROMATERIAL**  
ALMACÉN DE MATERIAL ELÉCTRICO E ILUMINACIÓN

VER PRODUCTO

