



FICHA TECNICA

CPM-MF 2

FT N°: 7374

Revisión: 00

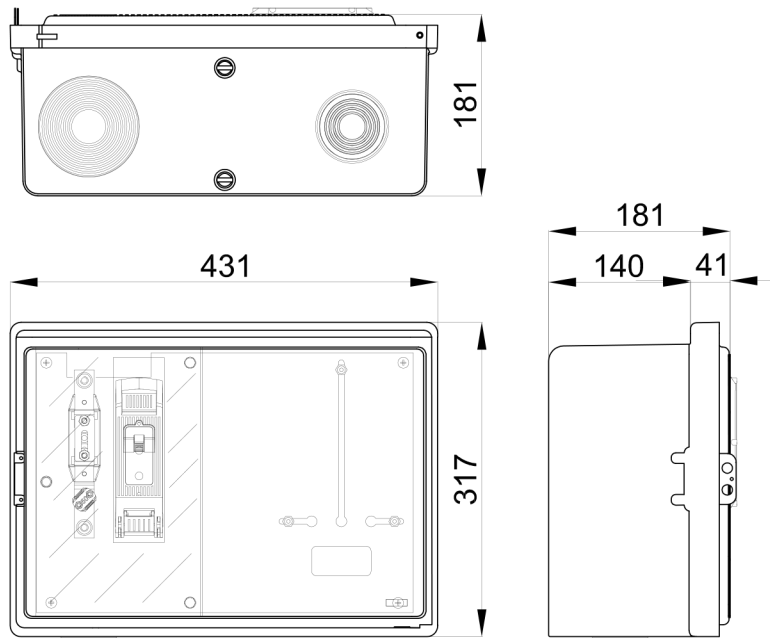
REFERENCIA CAHORS: 0257636

REFERENCIA ENDESA: 6706521

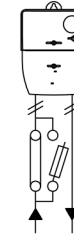
Producto disponible en:

ELECTROMATERIAL
ALMACÉN DE MATERIAL ELÉCTRICO E ILUMINACIÓN

VER PRODUCTO 



ESQUEMA ELECTRICO:



CARACTERISTICAS:

- Tensión asignada: 500V
- Intensidad asignada: 160A
- Grados de protección IP43, IK09
- Una base seccionable en carga tamaño BUC-00 160A
- Neutro amovible con borne puesta a tierra de 50 mm²
- Bornes de entrada mediante tornillo Inox M8

NORMAS:

- UNE-EN 60439
- UNE-EN 20324
- UNE-EN 50102
- REBT ITC BT 13
- DIRECTIVA 
- GE>NNL01300

UTILIZACION:

- Protección y medida de suministros eléctricos individuales
- Instalación en fachada exterior de los edificios o muros de cierre
- Montaje empotrable de acuerdo con REBT