

# keybell

## TIMBRE DE CARRIL 230V AC

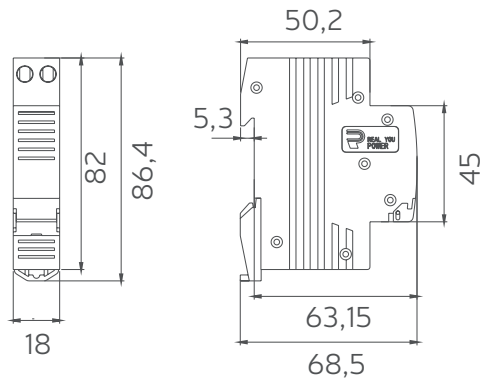


Producto disponible en:

### ELECTROMATERIAL

ALMACÉN DE MATERIAL ELÉCTRICO E ILUMINACIÓN

VER PRODUCTO



### FICHA TÉCNICA

<b>Tensión:</b>	230V AC
<b>Frecuencia:</b>	50 / 60Hz
<b>Servicio:</b>	Intermitente
<b>Capacidad del terminal:</b>	10 mm <sup>2</sup>
<b>Consumo:</b>	8W
<b>Instalación:</b>	Carril DIN
<b>Protección:</b>	IP20
<b>Normativa:</b>	IEC 60715

